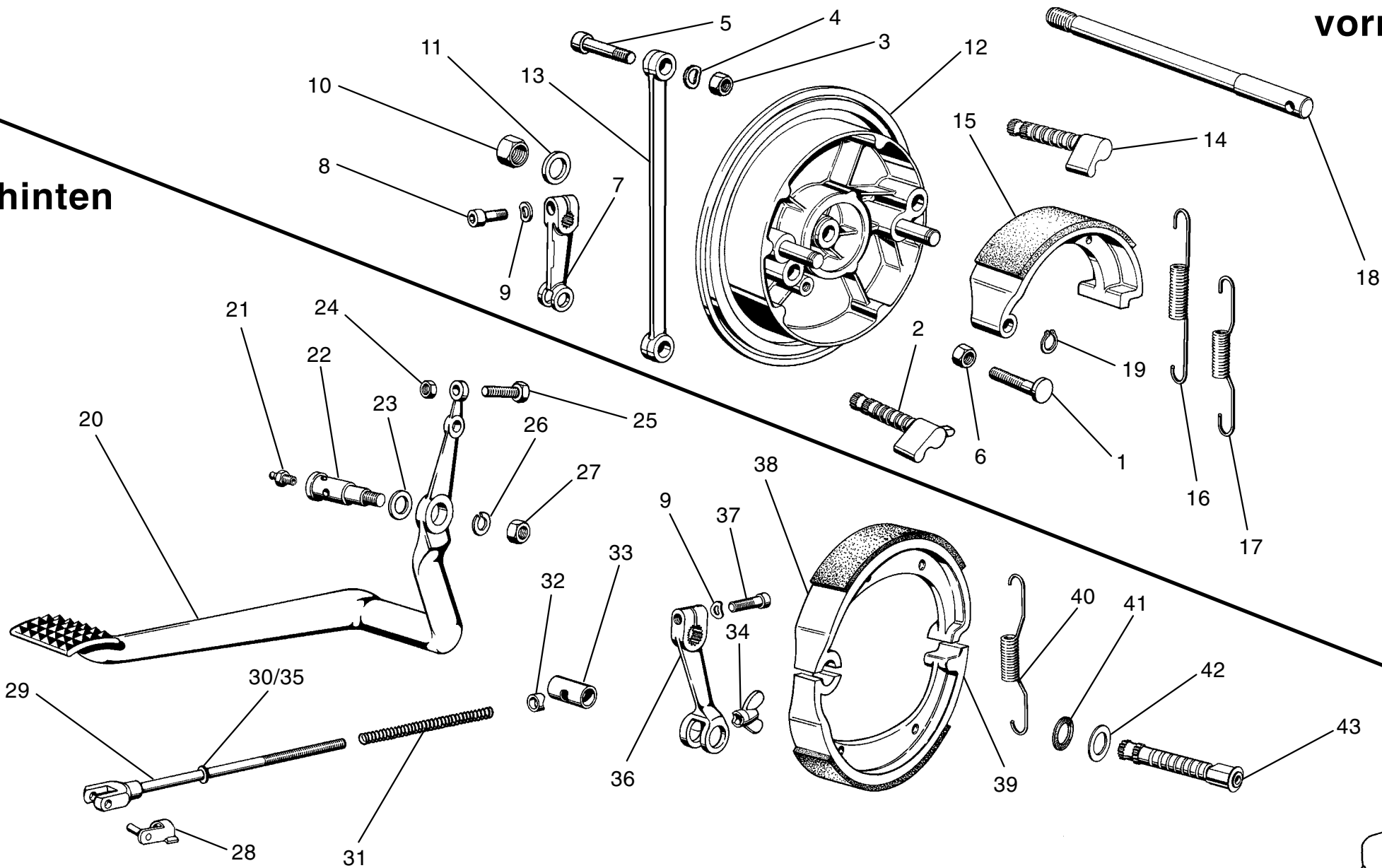


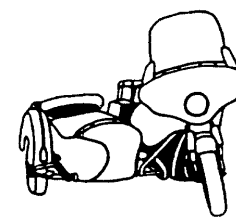
vorne

hinten



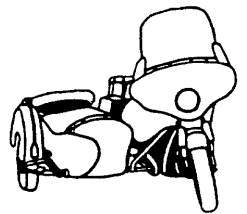
- 44 -

**BMW R 50/5, 60/5, 75/5**

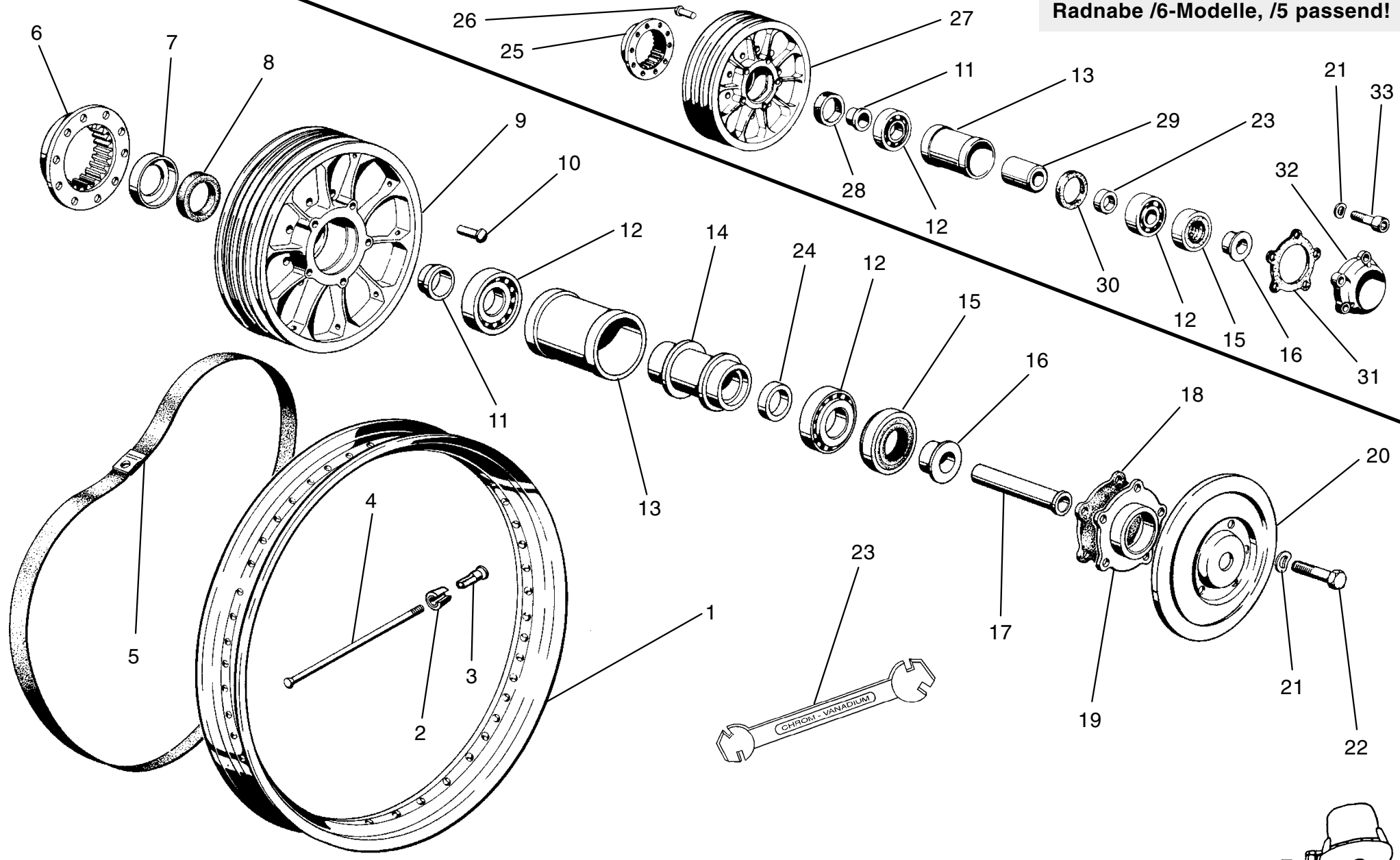


<b>1</b>	34 11 1 230 010	Einstellbolzen	<b>27</b>	07 12 9 964 611	Skt.-Mutter
<b>2</b>	34 11 1 230 016	Bremschlüssel unten	<b>28</b>	07 12 9 934 954	ES-Bolzen für Bremsgestänge
<b>3</b>	07 12 9 922 428	Skt.-Mutter	<b>29</b>	35 21 1 230 223	Bremsstange einzeln "Kurzschwinge"
<b>4</b>	07 11 9 932 095	Federscheibe		35 21 1 232 999	Bremsstange einzeln "Langschwinge"
<b>5</b>	46 61 5 090 154	Inbusschraube	<b>30</b>	35 21 4 044 142	Spannring für Bremsgestänge
<b>6</b>	07 11 9 921 605	Skt.-Mutter	<b>31</b>	34 21 4 044 137	Druckfeder
<b>7</b>	34 11 1 230 011	Bremshebel	<b>32</b>	34 21 4 044 133	Belagering
<b>8</b>	07 11 9 919 918	Zylinderschraube	<b>33</b>	34 21 4 044 141	Bolzen
<b>9</b>	07 11 9 932 070	Federscheibe	<b>34</b>	35 21 1 232 137	Flügelmutter
<b>10</b>	07 11 9 921 631	Skt.-Mutter für Steckachse	<b>35</b>	00 00 0 001 449	Bremsgestänge kpl. "Kurzschwinge" (Nr. 28 - 35)
<b>11</b>	35 21 4 044 154	U-Scheibe für Steckachse		00 00 0 001 450	Bremsgestänge kpl. "Langschwinge" (Nr. 28 - 35)
<b>12</b>	34 11 1 230 024	Ankerplatte	<b>36</b>	35 21 1 230 308	Bremshebel
<b>13</b>	34 11 2 060 338	Bremsmomentstütze	<b>37</b>	07 11 9 919 921	Zylinderschraube
<b>14</b>	34 11 1 230 018	Bremschlüssel oben	<b>38</b>	34 21 1 230 264	Bremsbacke mit Belag, oben
<b>15</b>	34 11 1 230 005	Bremsbacke mit Belag		00 00 0 001 336	dto. "Standardmaß 4,0 mm", beklebt im Tausch
	00 00 0 001 331	dto. "Standardmaß 4,0 mm", beklebt im Tausch		00 00 0 001 337	dto. "Übermaß 4,5 mm", beklebt im Tausch
	00 00 0 001 332	dto. "Übermaß 4,5 mm", beklebt im Tausch		00 00 0 001 338	dto. "Übermaß 5,0 mm", beklebt im Tausch
	00 00 0 001 333	dto. "Übermaß 5,0 mm", beklebt im Tausch	<b>39</b>	34 21 1 230 265	Bremsbacke mit Belag, unten
<b>16</b>	34 11 2 060 237	Bremsbackenfeder unten		00 00 0 001 339	dto. "Standardmaß 4,0 mm", beklebt im Tausch
<b>17</b>	34 11 1 230 020	Bremsbackenfeder oben		00 00 0 001 340	dto. "Übermaß 4,5 mm", beklebt im Tausch
<b>18</b>	36 31 2 060 336	Vorderrad-Steckachse		00 00 0 001 341	dto. "Übermaß 5,0 mm", beklebt im Tausch
<b>19</b>	07 11 9 934 066	Sicherungsring zur Lagerbüchse	<b>40</b>	34 21 1 230 358	Bremsbackenfeder
<b>20</b>	35 21 1 230 043	Fußbremshebel	<b>41</b>	35 21 1 230 360	Filz-Dichtring
<b>21</b>	07 11 9 960 260	Schmiernippel	<b>42</b>	34 21 3 060 107	Scheibe zum Bremschlüssel
<b>22</b>	35 21 1 230 221	Bolzen für Fußbremshebel	<b>43</b>	35 21 1 230 260	Bremschlüssel
<b>23</b>	23 41 1 666 124	Scheibe			
<b>24</b>	07 11 9 922 053	Skt.-Mutter			
<b>25</b>	35 21 1 231 067	Skt.-Schraube			
<b>26</b>	07 11 9 932 110	Federscheibe			

# BMW R 50/5, 60/5, 75/5

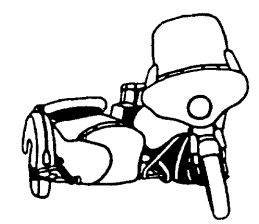


Radnabe /6-Modelle, /5 passend!



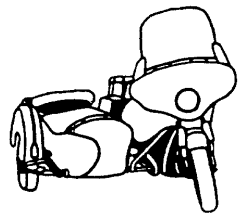
- 46 -

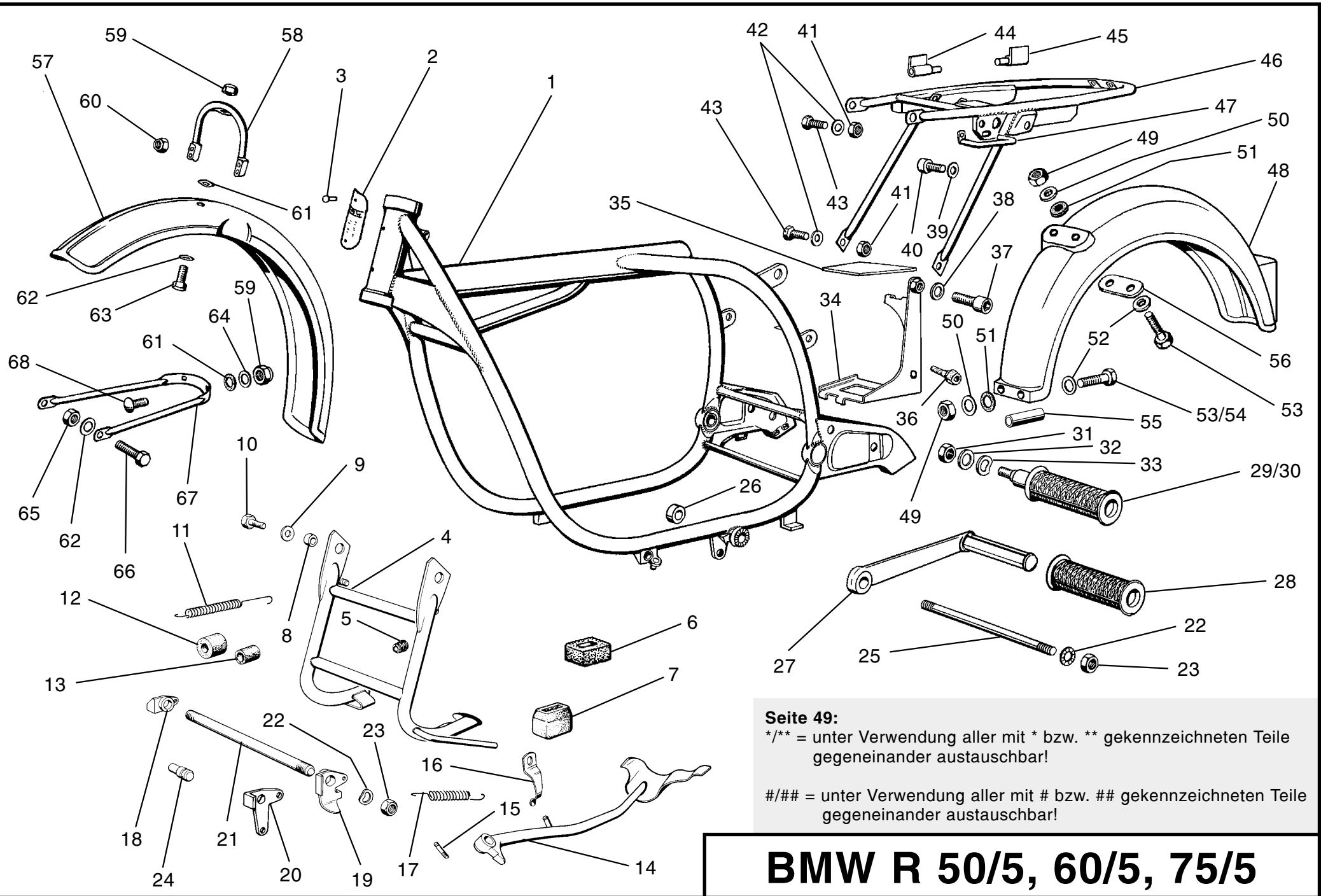
**BMW R 50/5, 60/5, 75/5**



<b>1</b>	36 31 1 233 323	Alu-Felge 1.85B X 19" für Vorderrad	<b>24</b>	36 31 1 230 781	Paßring 6,30 mm
	36 31 1 233 325	Alu-Felge 2.15B X 18" für Hinterrad		36 31 1 230 782	Paßring 6,35 mm
<b>2</b>	36 31 1 232 410	Auswuchtgewicht 10 g		36 31 1 230 783	Paßring 6,40 mm
	36 31 1 232 411	Auswuchtgewicht 15 g		36 31 1 230 784	Paßring 6,45 mm
	36 31 1 232 412	Auswuchtgewicht 20 g		36 31 1 230 785	Paßring 6,50 mm
<b>3</b>	07 11 9 930 070	Nippel für Speiche		36 31 1 230 786	Paßring 6,55 mm
<b>4</b>	36 61 1 230 321	Speiche für Felge 19"		36 31 1 230 787	Paßring 6,60 mm
	36 61 1 230 320	Speiche für Felge 18"		36 31 1 231 240	Paßring 6,65 mm
<b>5</b>	00 00 0 000 035	Felgenband 18" / 19"		36 31 1 230 788	Paßring 6,70 mm
<b>6</b>	36 31 1 230 325	Mitnehmer Hinterrad /5 "Verzahnung L=13 mm"		36 31 1 231 241	Paßring 6,75 mm
<b>7</b>	36 31 4 038 157	Filzringkapsel		36 31 1 230 789	Paßring 6,80 mm
<b>8</b>	36 31 4 038 155	Filzring		36 31 1 231 242	Paßring 6,85 mm
	36 31 1 231 701	Wellendichtring /5 ab Bj. 8/1973		36 31 1 231 243	Paßring 6,90 mm
<b>9</b>	36 31 1 230 331	Radnabe für Vorderrad		36 31 1 231 244	Paßring 6,95 mm
	36 31 1 230 332	Radnabe für Hinterrad		36 31 1 231 245	Paßring 7,00 mm
<b>10</b>	07 11 9 947 168	Halbrundniet (5 X 20)		36 31 1 231 246	Paßring 7,05 mm
<b>11</b>	36 31 4 038 142	Druckhülse rechts		36 31 1 231 247	Paßring 7,10 mm
<b>12</b>	07 11 9 985 005	Kegelrollenlager		36 31 1 231 248	Paßring 7,15 mm
<b>13</b>	36 31 1 230 324	Abstandsrohr außen	<b>25</b>	36 31 1 231 249	Paßring 7,20 mm
<b>14</b>	36 31 1 230 323	Abstandsrohr innen		36 31 1 232 525	Mitnehmer Hinterrad /6-Nabe "L=19 mm"
<b>15</b>	36 31 1 230 334	Wellendichtring	<b>26</b>	07 11 9 947 201	Halbrundniet (6 X 25) /6-Nabe
<b>16</b>	36 31 1 230 322	Druckhülse links	<b>27</b>	36 31 1 232 979	Radnabe für Hinterrad /6-Nabe
<b>17</b>	36 31 1 230 007	Reduzierbüchse Vorderrad	<b>28</b>	36 31 1 231 701	Simmerring /6-Nabe
<b>18</b>	36 31 1 230 430	Dichtung für Lagerdeckel	<b>29</b>	36 31 1 235 737	Abstandshülse innen /6-Nabe
<b>19</b>	36 31 1 230 337	Lagerdeckel	<b>30</b>	36 31 1 235 570	Abstandsring /6-Nabe
<b>20</b>	36 31 1 230 338	Radkappe	<b>31</b>	36 31 1 232 523	Dichtung für Lagerdeckel /6-Nabe
<b>21</b>	07 11 9 932 070	Federscheibe	<b>32</b>	36 31 1 232 477	Lagerdeckel /6-Nabe
<b>22</b>	07 11 9 912 303	Skt.-Schraube	<b>33</b>	07 11 9 919 927	Inbusschraube /6-Nabe
<b>23</b>	00 00 0 000 173	Speichenschlüssel, geschmiedet			

**BMW R 50/5, 60/5, 75/5**



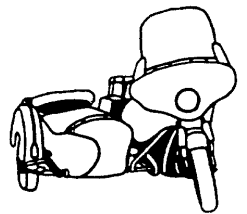


**Seite 49:**  
\*/\*\* = unter Verwendung aller mit \* bzw. \*\* gekennzeichneten Teile  
gegeneinander austauschbar!  
#/#/# = unter Verwendung aller mit # bzw. ## gekennzeichneten Teile  
gegeneinander austauschbar!

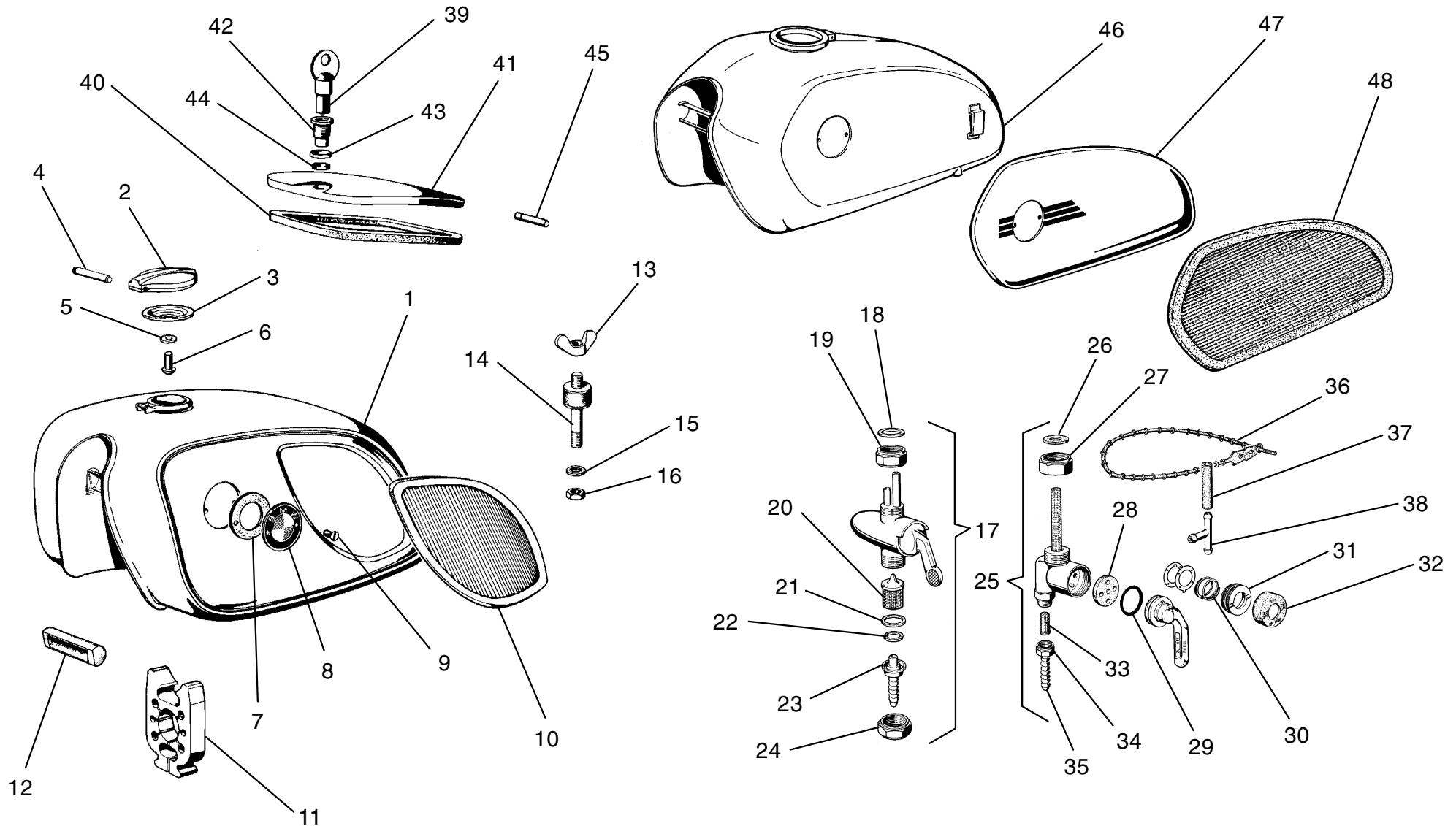
# BMW R 50/5, 60/5, 75/5

<b>1</b>	<i>siehe Seite 60/61</i>	Rahmenvorderteil	<b>34</b>	46 51 1 230 772	Batteriehalter rechts
<b>2</b>	51 14 1 231 085	Typenschild R 50/5		46 51 1 230 771	Batteriehalter links
	51 14 1 231 086	Typenschild R 60/5	<b>35</b>	46 51 1 230 424	Batterie-Unterlage
	51 14 1 231 087	Typenschild R 75/5	<b>36</b>	46 51 1 231 084	Gummipuffer
<b>3</b>	07 11 9 944 624	Halbrundkerbnagel	<b>37</b>	07 11 9 919 062	Zylinderschraube
<b>4</b>	46 52 1 230 201	Hauptständer (erste Ausführung) *	<b>38</b>	07 11 9 932 070	Federscheibe
	46 52 1 234 757	Hauptständer (letzte Ausführung) **	<b>39</b>	07 11 9 932 081	Federscheibe
<b>5</b>	46 52 1 236 522	Blindkappe für Hauptständer **	<b>40</b>	07 11 9 901 023	Zylinderschraube
<b>6</b>	46 52 4 028 135	Anschlaggummi flach *	<b>41</b>	07 11 9 922 081	Skt.-Mutter
<b>7</b>	46 52 1 213 815	Anschlaggummi hoch **	<b>42</b>	07 11 9 931 066	U-Scheibe
<b>8</b>	46 52 1 230 210	Abstandsring *	<b>43</b>	46 51 1 231 093	Skt.-Schraube
	46 52 1 233 087	Abstandsring **	<b>44</b>	46 51 1 230 164	Sitzbank-Scharnier vorne
<b>9</b>	07 11 9 933 110	Federring	<b>45</b>	46 51 1 230 167	Sitzbank-Scharnier hinten
<b>10</b>	46 52 1 235 511	Skt.-Schraube	<b>46</b>	<i>siehe Seite 60/61</i>	Rahmen-Hinterteil
<b>11</b>	46 52 1 230 211	Hauptständerfeder links & rechts *	<b>47</b>	46 51 1 234 637	Griff, verchromt
	46 52 1 234 514	Hauptständerfeder links & rechts **	<b>48</b>	<i>siehe Seite 60/61</i>	Hinterrad-Kotflügel
<b>12</b>	46 52 1 237 786	Gummitülle für Feder links	<b>49</b>	07 11 9 922 417	Skt.-Mutter
<b>13</b>	46 52 1 237 787	Gummitülle für Feder rechts	<b>50</b>	07 11 9 931 043	U-Scheibe
<b>14</b>	46 53 1 230 214	Seitenständer (erste Ausführung) #	<b>51</b>	46 62 1 230 798	Gummi-Scheibe
	46 53 1 241 598	Seitenständer (letzte Ausführung) ##	<b>52</b>	07 11 9 931 044	U-Scheibe
<b>15</b>	07 11 9 941 332	Spannhülse	<b>53</b>	07 11 9 913 476	Skt.-Schraube
<b>16</b>	46 53 1 236 859	Federlasche ##	<b>54</b>	07 11 9 912 360	Skt.-Schraube (Langschwinge)
<b>17</b>	46 53 1 230 219	Seitenständerfeder #	<b>55</b>	46 51 1 232 948	Distanzrohr (Langschwinge)
	46 53 1 231 646	Seitenständerfeder ##	<b>56</b>	46 62 1 230 975	Unterlegblech
<b>18</b>	46 52 1 230 409	Haltelasche rechts	<b>57</b>	00 00 0 002 185	Vorderrad-Kotflügel "GFK, roh"
<b>19</b>	46 52 1 230 411	Haltelasche links #		<i>siehe Seite 60/61</i>	Vorderrad-Kotflügel "lackiert"
<b>20</b>	46 52 1 241 597	Haltelasche links ##	<b>58</b>	46 61 1 230 377	Blechbügel oben, verchromt
<b>21</b>	46 71 1 230 474	Motorlagerbolzen vorne	<b>59</b>	07 11 9 922 417	Skt.-Mutter
<b>22</b>	07 11 9 932 130	Federscheibe	<b>60</b>	07 12 9 922 428	Skt.-Mutter, selbstsichernd
<b>23</b>	07 11 9 922 147	Skt.-Mutter, Feingewinde	<b>61</b>	46 62 1 230 798	Gummischeibe
<b>24</b>	46 51 1 231 233	Seitenständerlagerbolzen mit Aufmaß	<b>62</b>	07 11 9 931 044	U-Scheibe
<b>25</b>	46 71 1 230 475	Motorlagerbolzen hinten	<b>63</b>	07 11 9 913 466	Skt.-Schraube
<b>26</b>	46 53 1 230 406	Abstandsring	<b>64</b>	52 11 7 602 109	Scheibe
<b>27</b>	46 51 4 034 260	Stahlfußraster rechts	<b>65</b>	07 11 9 922 053	Skt.-Mutter
	46 51 9 034 125	Stahlfußraster links	<b>66</b>	07 11 9 913 471	Skt.-Schraube
<b>28</b>	46 51 9 034 128	Fußrastergummi	<b>67</b>	46 61 1 230 380	Blechbügel unten
<b>29</b>	46 71 1 230 477	Sozius-Fußraster kpl., klappbar	<b>68</b>	07 11 9 910 405	Flachrundschrabe
<b>30</b>	00 00 0 000 339	Fußrastergummi, einzeln			
<b>31</b>	07 11 9 922 110	Skt.-Mutter			
<b>32</b>	07 11 9 931 077	U-Scheibe			
<b>33</b>	07 11 9 932 111	Federscheibe			

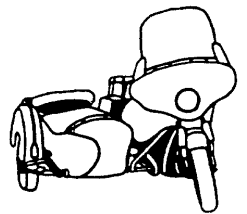
## BMW R 50/5, 60/5, 75/5



Kurzschwinge: bis FgSt.-Nr. 50/5 (2 906 304) 60/5 (2 947 966) 75/5 (2 997 986)  
Langschwinge: ab FgSt.-Nr. 50/5 (2 906 305) 60/5 (2 947 967) 75/5 (2 997 987)

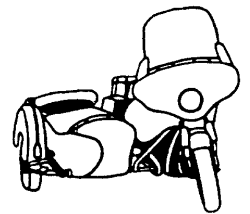


# BMW R 50/5, 60/5, 75/5

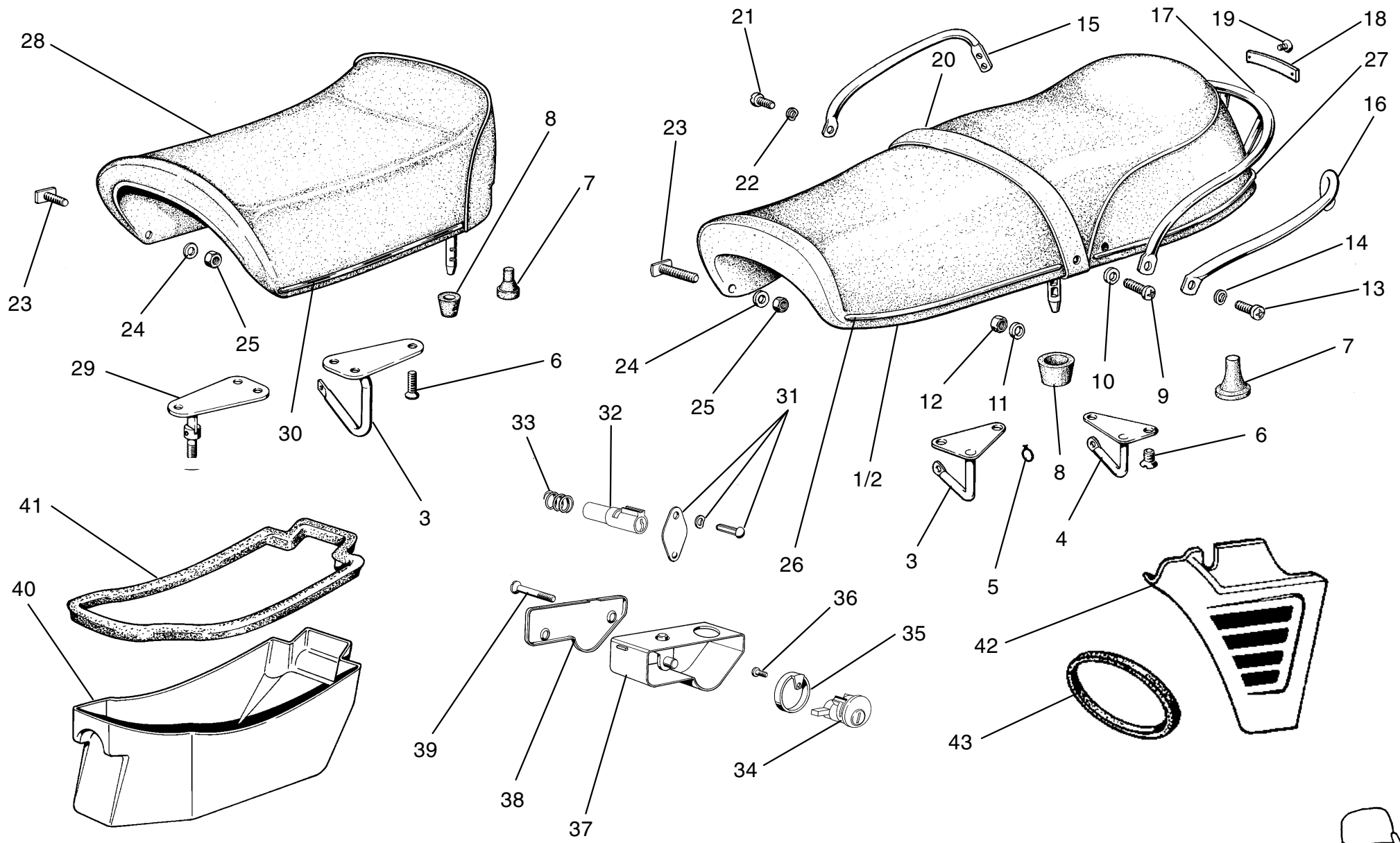


<b>1</b>	<i>siehe Seite 60/61</i>	Kraftstofftank 25 Liter	<b>27</b>	16 12 1 233 363	Überwurfmutter
	<i>siehe Seite 60/61</i>	Kraftstofftank mit Kasten "Behörde"	<b>28</b>	16 12 1 238 924	Dichtung
<b>2</b>	16 11 1 232 349	Tankverschluß kpl.	<b>29</b>	16 12 1 234 869	O-Ring
	16 11 1 232 348	Tankverschluß kpl., abschließbar	<b>30</b>	16 12 1 236 390	Druckfeder
	00 00 0 002 509	Schließzylinder für Tankverschluß, einzeln	<b>31</b>	16 12 1 236 391	Schraubkappe
<b>3</b>	16 11 1 230 603	Dichtung für Tankverschluß	<b>32</b>	16 12 1 233 367	Abdeckkappe
<b>4</b>	16 11 1 230 883	Stift	<b>33</b>	16 12 1 233 368	Sieb
<b>5</b>	07 11 9 936 413	Scheibe	<b>34</b>	16 12 1 233 369	Überwurfmutter
<b>6</b>	07 11 9 944 651	Kerbnagel	<b>35</b>	16 12 1 233 366	Schlauchanschluß
<b>7</b>	16 11 1 230 506	Gummi-Unterlage für Tankemblem	<b>36</b>	16 11 1 230 763	Kabelbinder
<b>8</b>	16 11 1 230 769	Tankemblem	<b>37</b>	07 11 9 988 819	Kraftstoffschlauch
<b>9</b>	07 11 9 901 690	Linsensenkschraube für Tankemblem			"schwarz" garnumflochten 1/2 Meter
<b>10</b>	16 11 1 230 049	Kniekissen rechts, 24-Liter Tank		00 00 0 001 328	Kraftstoffschlauch
	16 11 1 230 048	Kniekissen links, 24-Liter Tank			"silbergrau" garnumflochten 1/2 Meter
<b>11</b>	16 11 1 230 030	Stützgummi für Tank	<b>38</b>	12 11 1 254 083	Verteilerstück
<b>12</b>	16 11 1 230 031	Stützschaube für Tank	<b>39</b>	16 11 4 080 172	Schlüssel für Absperrschraube
<b>13</b>	07 11 9 924 035	Flügelmutter	<b>40</b>	16 11 4 080 188	Gummidichtung für Deckel
<b>14</b>	16 11 1 230 045	Puffer für Tankbefestigung	<b>41</b>	<i>siehe Seite 60/61</i>	Deckel für Werkzeugfach
<b>15</b>	07 11 9 932 070	Federscheibe	<b>42</b>	16 11 4 080 165	Absperrschraube
<b>16</b>	07 11 9 922 053	Skt.-Mutter	<b>43</b>	07 11 9 931 668	Scheibe
<b>17</b>	00 00 0 002 487	Benzinhahn kpl. "Everbest"	<b>44</b>	16 11 4 080 140	Gummischeibe
	00 00 0 000 747	Benzinhahn-Überholung für "Everbest"	<b>45</b>	16 11 4 080 176	Splint für Deckel
<b>18</b>	16 12 4 084 110	Dichtring	<b>46</b>	<i>siehe Seite 60/61</i>	Kraftstofftank 17,5 Liter
<b>19</b>	16 12 4 084 120	Überwurfmutter	<b>47</b>	16 11 1 231 867	Blende rechts
<b>20</b>	16 12 4 084 115	Sieb		16 11 1 231 866	Blende links
<b>21</b>	16 12 4 084 109	Dichtring, Fiber	<b>48</b>	16 11 1 232 236	Kniekissen 17,5 Liter-Tank rechts
<b>22</b>	16 12 4 084 111	Dichtring, Kork		16 11 1 232 235	Kniekissen 17,5 Liter-Tank links
<b>23</b>	16 12 4 084 126	Schlauchanschluß			
<b>24</b>	16 12 4 084 119	Überwurfmutter			
<b>25</b>	16 12 1 233 557	Benzinhahn "moderne Form"			
<b>26</b>	16 12 1 240 060	Dichtring			

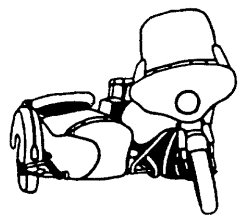
## BMW R 50/5, 60/5, 75/5







# BMW R 50/5, 60/5, 75/5



<b>1</b>	52 53 1 230 196	Sitzbank kpl. mit Griffen "Kurzschwinge"	<b>25</b>	07 11 9 921 019	Skt.-Mutter
	52 53 1 230 197	Sitzbank kpl. mit Reling "Kurzschwinge"	<b>26</b>	52 53 1 231 320	Zierleiste vorne "Kurzschwinge"
	52 53 1 232 967	Sitzbank kpl. "Langschwinge"		52 53 1 232 029	Zierleiste vorne "Langschwinge"
<b>2</b>	00 00 0 001 343	Sitzbankbezug "Kurzschwinge"	<b>27</b>	52 53 1 231 321	Zierleiste hinten "Kurzschwinge"
	00 00 0 001 344	Sitzbankbezug "Langschwinge"		52 53 1 232 028	Zierleiste hinten "Langschwinge"
<b>3</b>	52 53 1 230 314	Scharnier Doppel- vorne, Einzelsitzbank hinten	<b>28</b>	52 53 1 230 676	Einzelsitzbank kpl.
<b>4</b>	52 53 1 230 315	Scharnier hinten		00 00 0 002 501	Bezug für Einzelsitzbank
<b>5</b>	07 12 9 934 318	Sicherungsring	<b>29</b>	52 53 1 230 669	Scharnier für Einzelsitzbank vorne
<b>6</b>	07 11 9 900 810	Senkschraube	<b>30</b>	52 53 1 231 352	Zierleiste für Einzelsitzbank
<b>7</b>	52 53 1 230 319	Gummistütze	<b>31</b>	32 32 9 016 101	Abschlußdeckel mit Kerbstift/Scheibe
<b>8</b>	52 53 1 230 313	Auflagegummi	<b>32</b>	32 32 9 016 007	Lenkschloß
<b>9</b>	07 11 9 901 771	Linsenblechschraube	<b>33</b>	32 32 9 016 104	Feder für Lenkschloß
<b>10</b>	52 53 1 231 327	Hohlscheibe	<b>34</b>	51 25 1 230 187	Schließzylinder zur Sitzbank
<b>11</b>	07 11 9 936 415	Scheibe	<b>35</b>	51 25 1 230 188	Ring für Schloß
<b>12</b>	07 11 9 922 035	Skt.-Mutter	<b>36</b>	07 11 9 907 603	Linsenschraube
<b>13</b>	07 11 9 907 639	Linsenschraube	<b>37</b>	51 25 1 230 186	Schloß-Gehäuse
<b>14</b>	07 11 9 932 047	Federscheibe	<b>38</b>	51 25 1 230 194	Schloßplatte
<b>15</b>	52 53 1 230 501	Haltegriff rechts	<b>39</b>	07 11 9 901 820	Linsensenkschraube
<b>16</b>	52 53 1 230 500	Haltegriff links	<b>40</b>	52 53 1 230 396	Werkzeugkasten
<b>17</b>	52 53 1 232 033	Haltegriff "Reling", einteilig	<b>41</b>	52 53 1 230 398	Dichtung zum Werkzeugkasten
<b>18</b>	00 00 0 002 499	Emblem R 50/5	<b>42</b>	46 63 1 231 863	Batterieabdeckung rechts "schwarz"
	00 00 0 002 500	Emblem R 60/5		46 63 1 231 862	Batterieabdeckung links "schwarz"
	51 14 1 231 819	Emblem R 75/5		46 63 1 231 865	Batterieabdeckung rechts "blau"
<b>19</b>	07 11 9 901 690	Linsensenkschraube für Emblem		46 63 1 231 864	Batterieabdeckung links "blau"
<b>20</b>	52 53 1 231 326	Halteriemen	<b>43</b>	63 12 1 351 414	Gummi-Spannring Ø 100
<b>21</b>	07 11 9 907 639	Linsenschraube			
<b>22</b>	07 11 9 932 047	Federscheibe			
<b>23</b>	52 53 1 231 319	Halteschraube für Zierleiste			
<b>24</b>	07 11 9 936 406	U-Scheibe			

# BMW R 50/5, 60/5, 75/5

