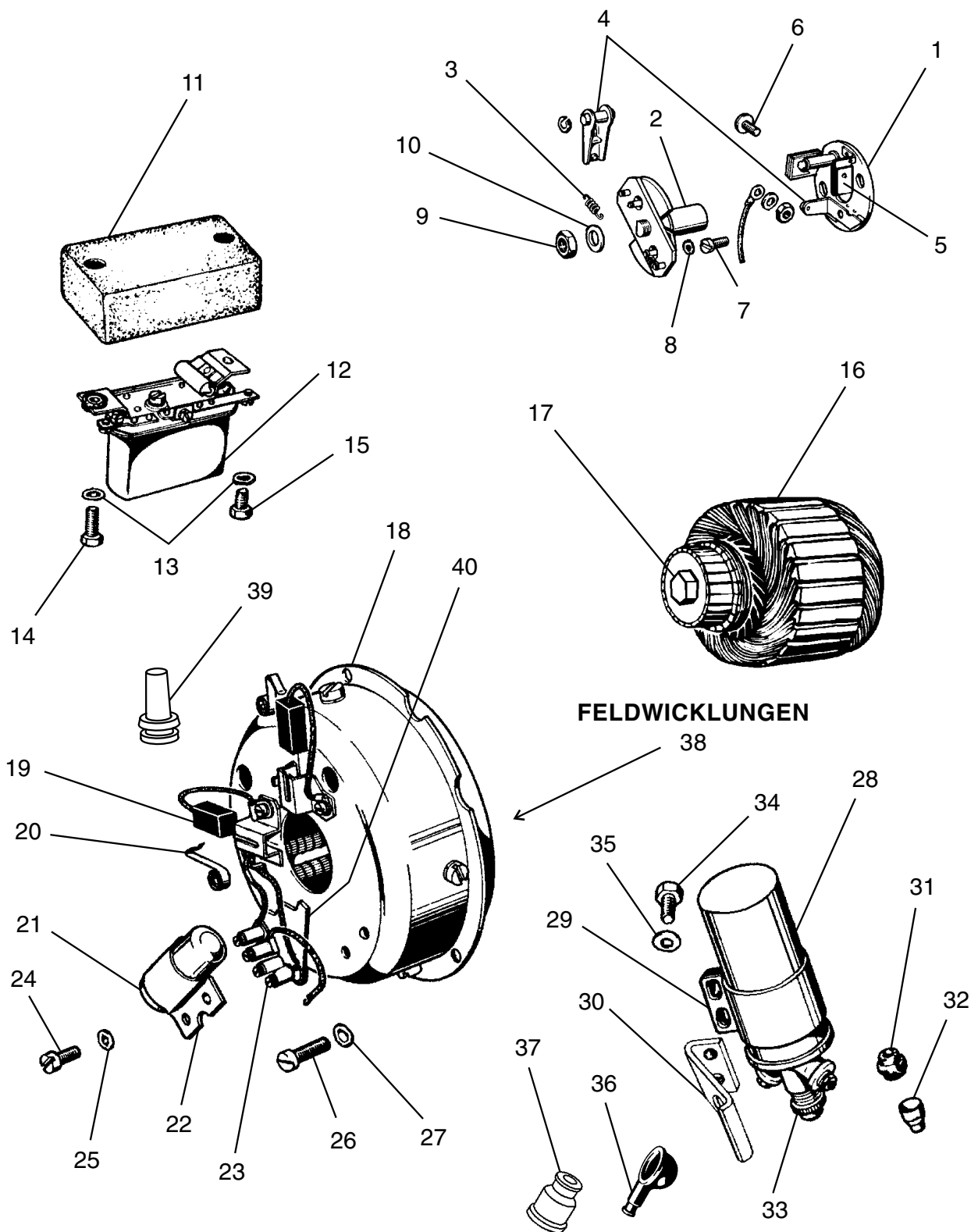


BMW R 27



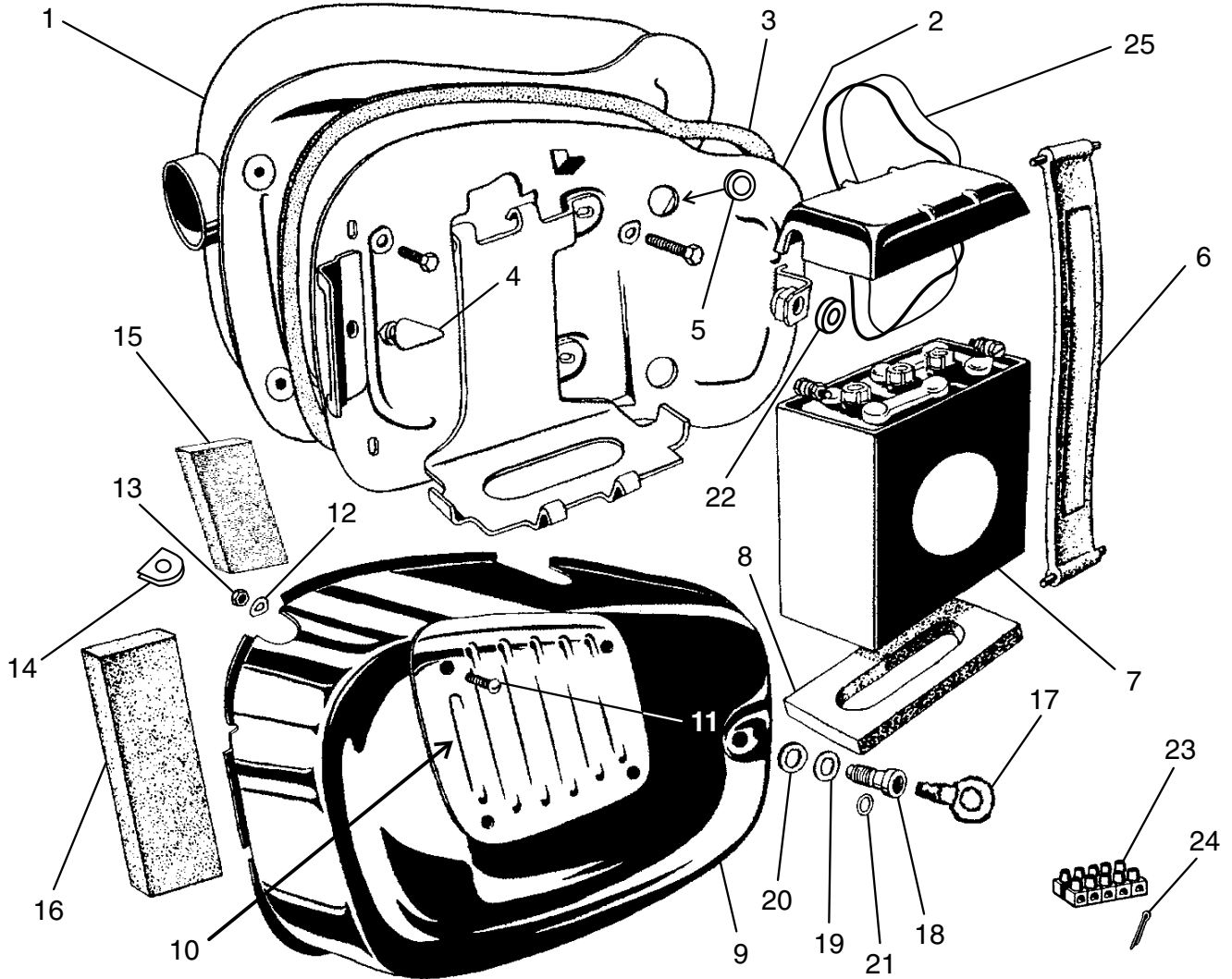
FELDWICKLUNGEN

Wir haben uns spezialisiert auf die komplette Überholung von Lichtmaschinen und Zündanlagen. Durch jahrelange Erfahrung auf diesem Gebiet, entsprechendem Fachpersonal und einem speziell dafür entwickelten Prüfstand kann eine korrekte, saubere Arbeit gewährleistet werden!

BMW R 27

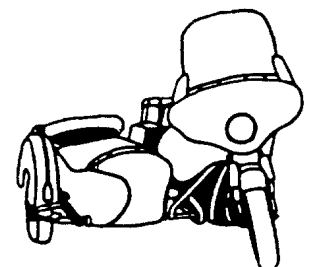
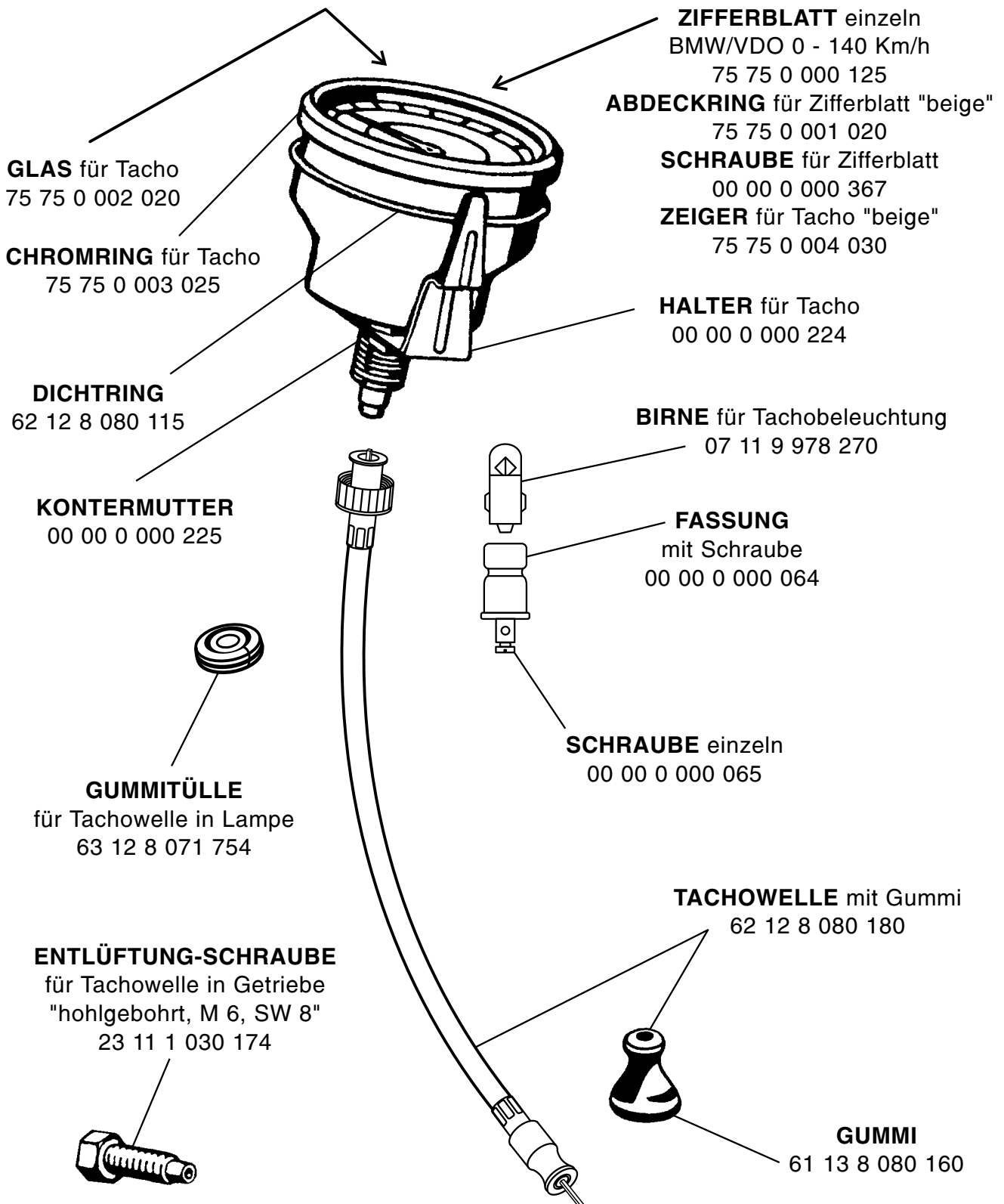
1	12 11 8 030 132	Kontaktplatte kpl. mit Unterbrecher und Filz
2	12 11 8 030 147	Fliehkraftregler kpl.
3	12 11 8 030 148	Feder für Fliehkraftregler
4	12 11 8 030 155	U-Kontakt-Satz
5	00 00 0 001 926	Schmierfilz mit Feder für Kontaktnocken
	00 00 0 000 230	Schmierfilz mit Feder für Kontaktnocken "zum Selberanpassen"
6	12 11 8 030 142	Anschlußschraube
7	12 11 8 030 134	Schraube
8	07 11 9 932 815	Sicherungsscheibe
9	07 11 9 921 055	Skt.-Mutter
10	07 11 9 931 044	U-Scheibe
11	12 31 8 008 115	Gummi-Schutzkappe
12	12 32 8 008 106	BOSCH-Spannungs-Regler, mechanisch
	00 00 0 002 063	6 V Spannungs-Regler, elektronisch im Standardgehäuse
	00 00 0 000 664	6 V Regler, elektronisch, vergossen im original Blechgehäuse
	00 00 0 000 882	12 V Umbauregler, elektronisch im Standardgehäuse
13	07 11 9 932 047	Federscheibe
14	07 11 9 913 227	Skt-Schraube
15	07 11 9 913 210	Skt-Schraube
16	12 31 8 002 141	Lichtmaschinen-Anker kpl. neu
	00 00 0 000 665	Lichtmaschinen-Anker, überholt im Tausch
17	12 31 8 002 142	Ankerschraube
	00 00 0 000 088	Ankerabdrückschraube mit gehärteter Spitze
18	12 31 8 002 143	Lichtmaschinen-Gehäuse kpl. mit Spulen und Anbauteilen
19	12 31 8 002 106	Dynamokohlen-Paar
20	12 31 8 002 124	Kohlenfeder
21	12 31 8 030 106	Kondensator
22	12 31 8 030 107	Halter für Kondensator
23	12 31 8 002 289	Madenschraube
24	07 11 9 919 360	Zylinderschraube
25	07 11 9 933 035	Federscheibe
26	07 11 9 919 467	Zylinderschraube
27	07 11 9 933 079	Federring
28	12 13 8 030 025	Zündspule 6 V im Aluzylinder (Anschlüsse ähnlich Abbildung)
	00 00 0 001 229	Zündspule 12 V im Aluzylinder (Anschlüsse ähnlich Abbildung)
29	12 13 8 030 500	Befestigungsschelle
30	61 33 8 046 124	Halteblech für Hupe und Zündspule
31	62 14 8 071 590	inneres Abdicht-Gummi für "originale Zündspule"
32	62 14 8 071 592	Blehhülse, konisch für "originale Zündspule"
33	62 14 8 002 268	Aluverschraubung für "originale Zündspule"
34	07 11 9 913 425	Skt.-Schraube
35	07 11 9 932 070	Federscheibe
36	00 00 0 000 070	Gummitülle für Anschlußkabel
37	00 00 0 002 119	Zündkabeltülle für Zündspule im Aluzylinder
38	12 31 8 002 144	Feldwicklung I
	12 31 8 002 144	Feldwicklung II
	12 31 8 002 145	Feldwicklung III
	12 31 8 002 146	Feldwicklung IV
39	61 13 8 070 195	Gummitülle für Kabelbaum/Motorgehäuse
40	00 00 0 001 929	Pertinax-Klemmbrett kpl. mit Anschlüssen

BMW R 26 / 27

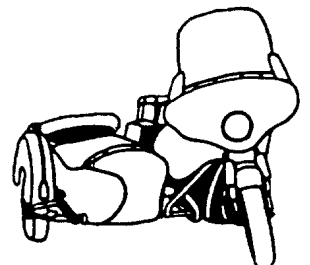
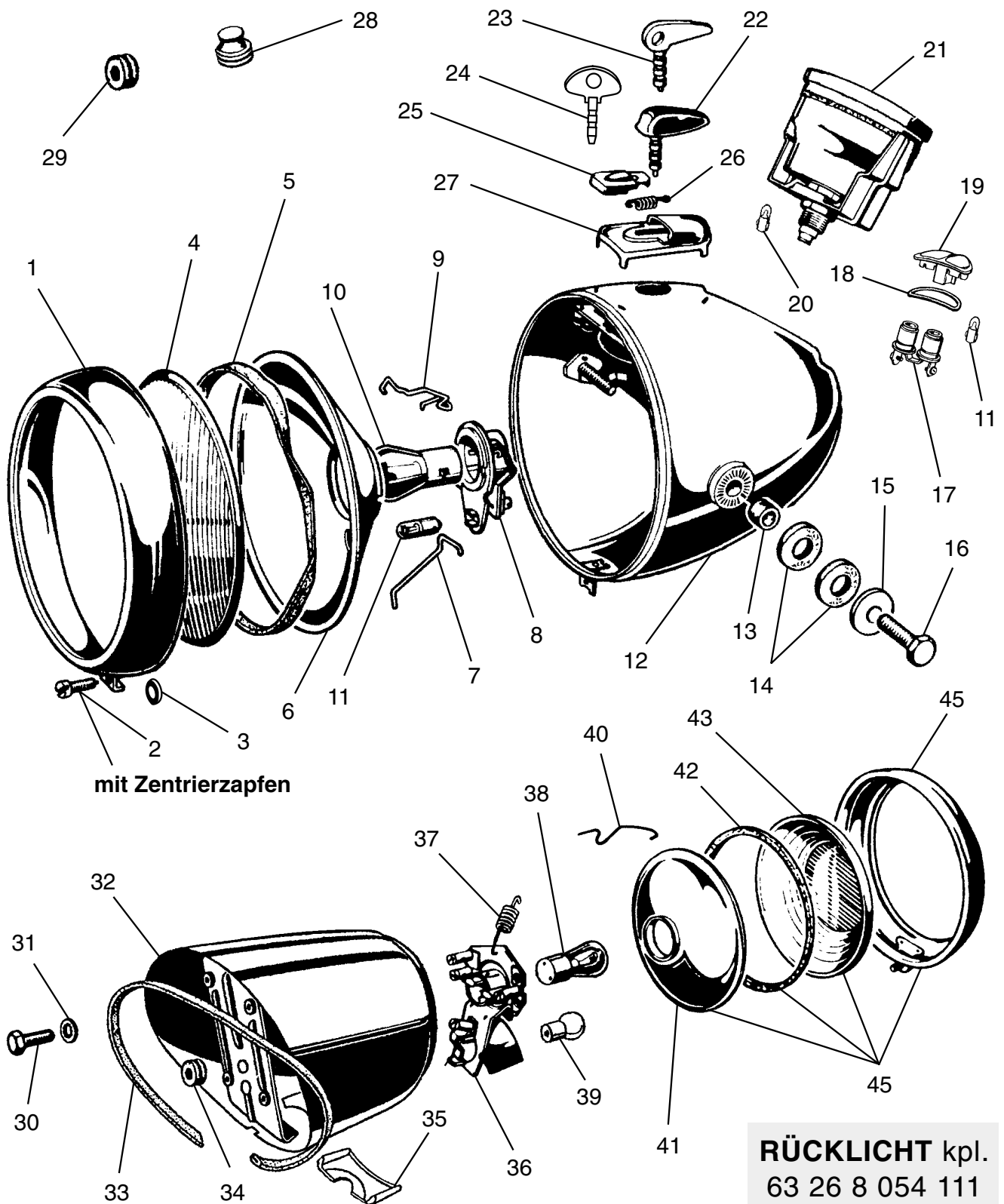


1	13	72	8	042	172	Luftfilterkasten
2	61	21	8	042	156	Rückwand zum Batteriekasten
3	61	21	8	042	170	Gummirahmen für Rückwand
4	61	21	8	042	168	Gummipuffer zur Rückwand
5	16	12	4	084	518	Kabeltülle für Kabelbaum-Hinterteil zum Rücklicht
6	61	21	8	042	140	Batterie-Spannband
7	61	21	8	042	030	Batterie, schwarz, mit Deckel
	00	00	0	000	668	Batterie, weiß, ohne Deckel
8	61	21	8	042	111	Unterlage für Batterie
9	61	21	8	042	162	Deckel für Batteriekasten mit Alu-Schutzgitter
10	61	21	8	042	160	Alu-Schutzgitter für Batteriekastendeckel
11	07	11	9	907	058	Linsenschraube für Schutzgitter
12	07	11	9	932	031	Federscheibe
13	07	11	9	922	026	Skt.-Mutter
14	61	13	8	046	126	Kabeltülle für Kabelbaum in Batteriekasten
15	00	00	0	000	666	Anlagegummi zum Aufkleben auf Batterieträger (1 x)
16	61	21	8	042	179	Moosgummi-Platte zum Einkleben in Batteriekasten-Deckel (2 x)
17	16	11	4	080	172	Vierkant-Schlüssel
18	16	11	4	080	165	Absperrschraube
19	07	11	9	963	108	Gummi-Dichtring
20	07	11	9	963	107	Stahl-Dichscheibe
21	16	11	4	080	160	Sicherungsring
22	16	11	4	080	140	Auflagegummi
23	61	13	8	070	135	Klemmleiste, schwarz, 5-polig
24	07	11	9	945	111	Splint für Klemmleiste (2 x)
25	61	21	8	042	181	Profilgummiring für Batterie

BMW R 26 / 27



BMW R 26 / 27



BMW R 26 / 27

1	63	12	8	050	128	Chromring "BOSCH" für Lampe Ø 160 mm
2	63	12	8	050	185	Zylinderschraube
3	00	00	0	000	214	Gummischeibe
4	63	12	8	050	154	Lampenglas "BOSCH"
5	63	12	1	353	623	Abdichtring
6	63	12	8	050	181	Reflektor "BOSCH"
7	63	12	8	050	160	Haltefeder für Reflektor
8	63	12	8	048	179	Birnefassung Ø 40 mm
9	63	12	8	048	181	Haltebügel für Fassung
10	07	11	9	978	006	Bilux-Birne 6V 35/35W
11	07	11	9	978	243	Birne 6 V 2 W Lade- & Leerlaufkontrolle, Standlicht
	00	00	0	000	136	Birne 6 V 5 W
12	00	00	0	000	061	Lampengehäuse einzeln
13	61	13	8	050	138	Gummimuffe
14	61	31	8	050	136	Gummischeibe
15	61	31	8	050	134	Druckscheibe
16	07	11	9	913	661	Skt.-Schraube verzinkt
	00	00	0	000	128	Skt.-Schraube V2A, Kopf poliert
17	62	14	8	048	129	Kontroll-Lampenfassung
18	62	14	8	048	128	Dichtung für Lichtfenster
19	62	14	8	048	127	Lichtfenster für Kontroll-Lampenfassung
20	07	11	9	978	270	Birne 6 V 0,6 W für Tachobeleuchtung
21	62	12	8	080	033	Tacho "BMW-Neuproduktion" VDO\20-140\W=1,0(25:6) R 26/27 Solo
	62	12	8	080	030	Tacho "BMW-Neuproduktion" VDO\0-140\W=1,08(27:6) R 27 Solo
	62	12	8	080	036	Tacho "Neuproduktion" VDO\0-140\W=1,25(26:5) R 26/27 SW
22	61	32	8	048	118	Zündschlüssel
23	61	32	8	048	119	Reserveschlüssel flach für Schlüsselbund
24	00	00	0	002	602	Reserveschlüssel flach, alte Ausführung
25	61	32	8	048	185	Verschlussschieber
26	61	32	8	048	191	Schraubenfeder
27	61	32	8	048	189	Zündschloß-Abdeckung, verchromt
28	61	13	8	070	196	Gummitülle für Kabelbaum in Lampe
29	61	31	8	070	199	Gummitülle für Ablendschalter-Kabelstrang in Lampe
30	07	11	9	913	227	Skt.-Schraube
31	07	11	9	936	111	Zahnscheibe
32	63	24	8	054	118	Rücklicht-Gehäuse nackt
33	13	72	0	043	809	Gummikeder
34	13	11	2	088	552	Gummitülle für Kabelstrang
35	63	26	8	054	121	Kennzeichenfenster
36	63	24	8	054	130	Lampenträger
37	63	24	8	054	131	Zugfeder für Lampenträger
38	63	24	8	654	131	Birne 6 V 21/5 W
39	07	11	9	978	220	Birne 6 V 5 W
40	63	24	8	054	127	Klemmfeder für Reflektor
41	63	24	8	054	133	Reflektor
42	63	24	8	054	123	Gummdichtung Reflektor/Streuscheibe
43	63	24	8	054	135	Streuscheibe
44	63	24	8	054	125	Chromring
45	63	24	8	054	134	Rücklicht-Einsatz kpl.

